



# Professional

## GAS 400 A

Robert Bosch Power Tools GmbH  
70538 Stuttgart  
GERMANY

[www.bosch-pt.com](http://www.bosch-pt.com)

1 609 92A 91N (2026.03) T / 19



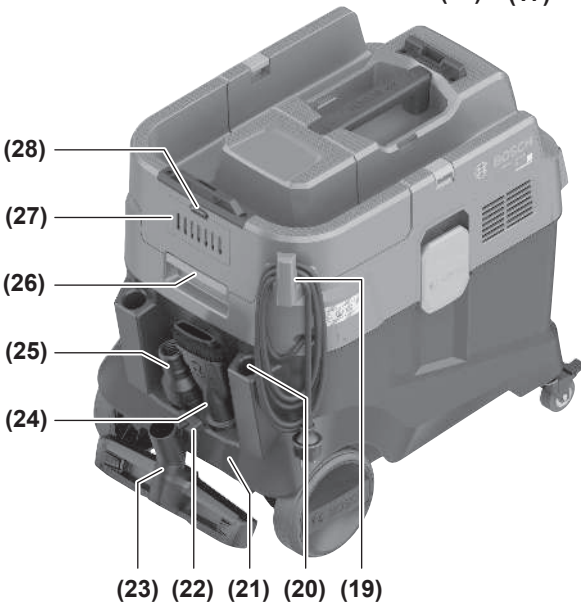
1 609 92A 91N



sv Bruksanvisning i original









(34)



(29)



(32)



(24)



(25)



(31)



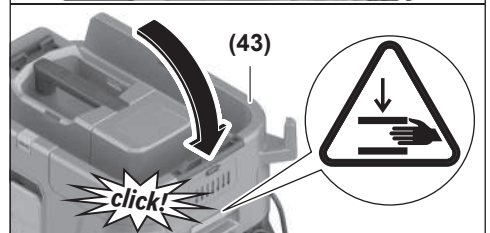
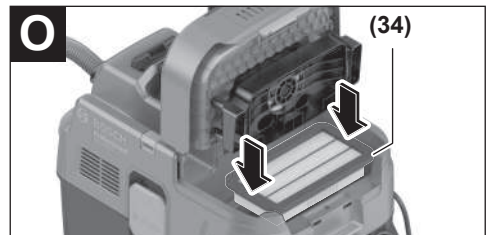
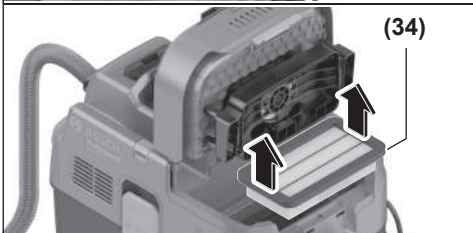
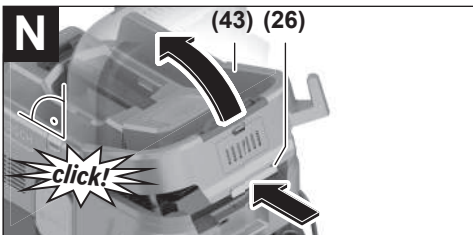
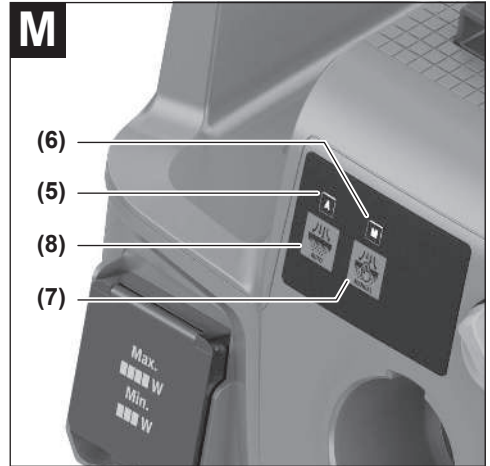
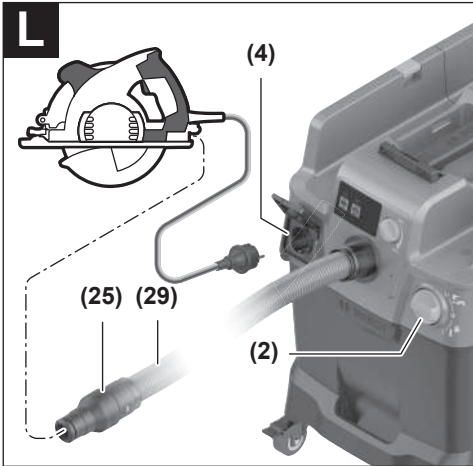
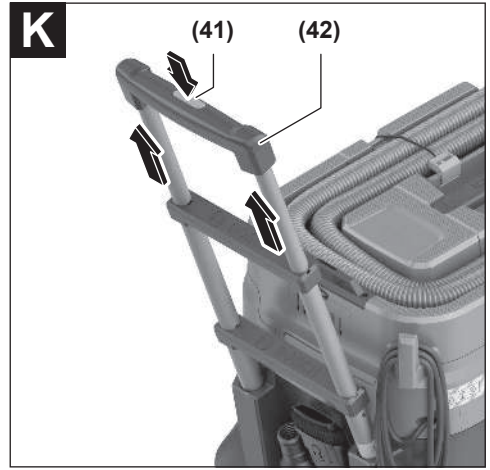
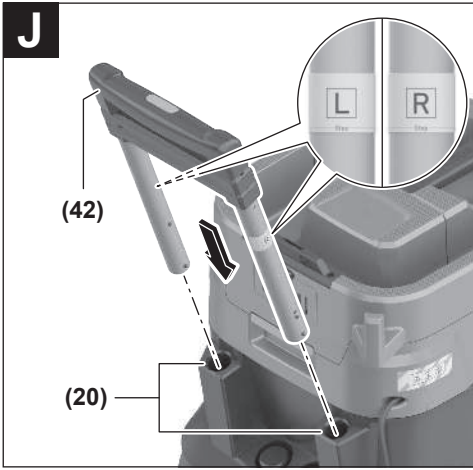
(23)



(30)









# Svensk

## Säkerhetsanvisning för sugare



Läs igenom alla säkerhetsanvisningar och instruktioner. Fel som uppstår till följd av att säkerhetsinstruktionerna och anvisningarna inte följts kan orsaka elstöt, brand och/eller allvarliga personskador.

Förvara alla varningar och anvisningar för framtida bruk.

- ▶ **Denna sugare är inte avsedd för användning av barn eller personer med begränsad fysisk, sensorisk eller mental förmåga eller med bristande kunskap och erfarenhet.** I annat fall föreligger fara för felanvändning och skador.
- ▶ **Håll barn under uppsikt.** På så sätt säkerställs att barn inte leker med dammsugaren.
- ▶ **Beakta alla säkerhetsföreskrifter för det damm som ska sugas upp.**
- ▶ **Sug inte bok- eller ekträstoff, stendamm eller asbest.** Dessa ämnen räknas som cancerframkallande.

**⚠ VARNING** Använd endast sugen om du har fått tillräckliga informationer om användningen av sugen, de ämnen som skall sugas och hur du avfallshanterar dem på ett säkert sätt. En noggrann instruktion reducerar felaktig hantering och skador.

**⚠ VARNING** Sugan är lämplig för att suga torra ämnen och, efter att lämpliga åtgärder har vidtagits, kan den även användas för att suga vätskor. Inträngande vätskor ökar risken för en elektrisk stöt.

- ▶ **Sug inga brännbara eller explosiva vätskor, såsom till exempel bensin, olja, alkohol, lösningsmedel. Sug inget hett, brinnande eller explosivt damm. Använd inte sugen i explosionsfarliga lokaler.** Stoff, ångor eller vätskor kan antändas eller explodera.

**⚠ VARNING** Använd endast uttaget för de ändamål, som anges i driftsanvisningen.

**⚠ VARNING** Stäng omedelbart av sugen så snart skum eller vatten tränger ut och töm behållaren. Sugan kan annars skadas.

- ▶ **OBSERVERA! Sugan får endast förvaras inomhus.**
- ▶ **OBSERVERA! Rengör regelbundet nivåsensorerna för vätskor regelbundet och kontrollera om de är skadade.** Funktionen kan annars påverkas.
- ▶ **Använd en jordfelsbrytare om det inte är möjligt att undvika att använda sugen i fuktig miljö.** Jordfelsbrytaren minskar risken för elstöt.
- ▶ **Kontrollera sugen, kabel och kontakt innan varje användning. Använd inte sugen om du konstaterar någon skada. Öppna inte sugen själv och låt endast behörig fackpersonal reparera den med**

**originalreservdelar.** Skadade sugar, kablar och kontakter ökar risken för en elstöt.

- ▶ **Kör inte över och kläm inte kabeln. Dra inte i kabeln för att dra kontakten ur uttaget eller flytta sugen.** Skadade nätsladdar ökar risken för elstöt.
- ▶ **Dra ut kontakten ur uttaget innan du utför underhåll på sugen eller rengör den, utför inställningar, byter tillbehör eller förvarar sugen.** Denna skyddsåtgärd förhindrar oavsiktlig start av dammsugaren.
- ▶ **Se till att det finns god ventilation på arbetsplatsen.**
- ▶ **Låt endast kvalificerad fackpersonal reparera den och endast med originalreservdelar.** Detta garanterar att sugens säkerhet bibehålls.

**⚠ VARNING** Dammsugaren innehåller hälsovådligt stoft. Låt endast fackfolk tömma och underhålla dammsugaren, inklusive hantera stoftbehållarna. En lämplig skyddsutrustning krävs. Använd inte dammsugaren utan komplett och korrekt monterat filtersystem. I annat fall sätter du din hälsa i fara.

- ▶ **Kontrollera innan idrifttagningen att sugslangen är i ett felfritt skick. Lämna i det sammanhanget sugslangen monterad i sugen så att det inte oavsiktligt tränger ut stoft.** I annat fall kan du andas in stoft.
- ▶ **Sitt inte på sugen.** Du kan då skada sugen.
- ▶ **Var försiktig i hanteringen av nätkabeln och sugslangen.** Du kan sätta andra personer i fara med det.
- ▶ **Rengör inte sugen med en direkt riktad vattenstråle.** Inträngande vatten i sugens överdel ökar risken för en elektrisk stöt.
- ▶ **Anslut sugen till ett på föreskrivet sätt jordat strömnät.** Uttag och förlängningskabel måste ha en funktionsduglig skyddsledare.
- ▶ **Använd inte uttaget på dammsugaren vid våtdammsugning eller i fuktig miljö.** Vid kontakt med vatten föreligger risk för kortslutning eller elektrisk stöt.

## Symboler

Nedanstående symboler kan vara av betydelse för användningen av din sug. Lägg på minne symbolerna och deras betydelse. Rätt tolkning av symbolerna hjälper dig att använda sugen bättre och säkrare.

### Symboler och deras betydelse



**⚠ VARNING! Läs igenom alla säkerhetsanvisningar och instruktioner.** Fel som uppstår till följd av att säkerhetsinstruktionerna och anvisningarna inte följts kan orsaka elstöt, brand och/eller allvarliga personskador.



Dammsugare i dammklass L enligt IEC/EN 60335-2-69 för **torrdammsugning**

## Symboler och deras betydelse



av hälsovådligt damm med ett exponeringsgränsvärde på  $> 1 \text{ mg/m}^3$

**WARNING! Dammsugaren innehåller hälsovådligt damm. Låt endast fackpersonal tömma och underhålla dammsugaren, inklusive hantera dammbehållarna. En lämplig skyddsutrustning krävs. Använd inte dammsugaren utan komplett och korrekt monterat filtersystem. I annat fall sätter du din hälsa i fara.**



**max. 1 L-Boxx  
max. 15 kg**

Klicka på max en L-Boxx.

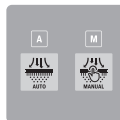
Vikten för L-Boxx med innehåll får inte vara mer än 15 kg.



**Häng inte dammsugaren i en krankrok, t.ex. för transport.** Dammsugaren kan inte lyftas i kran. Risk för personskador och materiella skador föreligger.



**Använd inte dammsugaren som steg eller steghjälp och sitt inte på den.** Dammsugaren kan välta och skadas. Skaderisk föreligger.



**A**

**A**

Indikatorlampa automatisk filterrengöring

**M**

**M**

Indikatorlampa manuell filterrengöring



Knapp automatisk filterrengöring



Knapp manuell filterrengöring



**Start-/stopp-automatik**

Uppsugning av damm som uppstår vid arbetande elverktyg; dammsugaren slås på automatiskt och stängs av igen med tidsfördröjning. Uttaget på dammsugaren står permanent under spänning.

## Symboler och deras betydelse



**Stänga av**

Uttaget på dammsugaren är utan ström.



**Dammsugning**

Uppsugning av dammavlagringar och damm från utsugssystemet. Uttaget på dammsugaren står permanent under spänning.



**Min/Max**

Steglös reglering av sugkraften:

- maximal sugeffekt för användning med kraftig dammutveckling
- reducerad sugeffekt för användning med låg dammutveckling för att reglera sugkraften mellan anslutet elverktyg och arbetsstyckets yta (t.ex. vid slipning)



Dataprotokollföringen i denna dammsugare är aktiverad.

**max.  
2100 W  
min.  
100 W**

Uppgifter om tillåten anslutningseffekt hos anslutet elverktyg (landsspecifikt)

## Produkt- och prestandabeskrivning

Observera bilderna i början av instruktionsboken.

## Ändamålsenlig användning

Dammsugaren är avsedd för att fatta tag i, suga upp, transportera och frångilja ej brännbart torrt damm samt ej brännbara vätskor. Dammsugaren är dammtekniskt provad och uppfyller dammklass L. Den uppfyller de högre krav som ställs för yrkesmässig användning inom t.ex. hantverk, industri och verkstäder.

Dammsugare i dammklass L enligt IEC/EN 60335-2-69 får endast användas för utsug av hälsovådligt damm med ett exponeringsgränsvärde på  $> 1 \text{ mg/m}^3$ .

Använd endast sugen om du kan bedöma och genomföra alla funktioner eller om du fått motsvarande anvisningar.

## Illustrerade komponenter

Numreringen av komponenterna hänvisar till illustrationen av dammsugaren på grafiksidan.

- (1) Behållare
- (2) Huvudbrytare
- (3) Slangfäste
- (4) Uttag för elverktyg
- (5) Indikatorlampa **A** läge automatisk filterrengöring
- (6) Indikatorlampa **M** läge manuell filterrengöring

- (7) Knapp manuell filterrengöring
- (8) Knapp automatisk filterrengöring
- (9) Sugeffektsreglage
- (10) Bärhandtag
- (11) L-BOXX-fäste
- (12) Dammsugarens överdel
- (13) Spännband
- (14) Monteringsöppning
- (15) Förslutning för dammsugarens överdel
- (16) Löphjul
- (17) Brytrulle
- (18) Brytrullebroms
- (19) Kabelhållare
- (20) Styrskenor för det utdragbara handtaget
- (21) Bakre greppområde
- (22) Hållare för golvmunstycke
- (23) Golvmunstycke
- (24) Kombiborste
- (25) Kombiutsugsadapter (för elverktyg)
- (26) Filterkåpens förslutningsflik
- (27) Förfilterskydd
- (28) Upplåsningsknapp förfilter
- (29) Sugslang
- (30) Dammsugarrör
- (31) Böjt munstycke
- (32) Plastsäck
- (33) Ventilationsöppning
- (34) Veckfilter
- (35) Knapp dammsugarslang
- (36) PowerTool-adapter (främre del)
- (37) PowerTool-adapter (bakre del)
- (38) Upplåsningsknapp kombiborste
- (39) Hållare fleecefilterpåse<sup>a)</sup>
- (40) Fleecefilterpåse<sup>a)</sup>
- (41) Knapp handtag<sup>a)</sup>
- (42) Utdragbart handtag<sup>a)</sup>
- (43) Filterkåpa veckfilter
- (44) Förfilter
- (45) Nivåsensor
- (46) Flottör
- (47) Lås flottör
- (48) Magnet

a) Dessa tillbehör ingår inte i standard leveransen.

## Tekniska data

Våt-/torrsug		GAS 400 A	GAS 400 A
Artikelnummer <b>3 601 JMO ...</b>		... 020/... 0F0 ... 080/... 0E0/... 0N0 ... 0K0 ... 0L0/... 070 ... 0H0 ... 030	... 0D0/... 0G0 ... 0C0 ... 060
Nominell ineffekt	W	1200	1200
Frekvens	Hz	50–60	60
Behållarvolym (brutto)	l	40	40
Nettovolym (torr)	l	28	26
Nettovolym (vätska)	l	20	18
Undertryck <sup>A)</sup>			
– Dammsugare	hPa	200	180
– Turbin	hPa	230	200
Genomströmningsmängd <sup>A)</sup>			
– Dammsugare	l/s	28	26
	m <sup>3</sup> /h	100,8	93,6
– Turbin	l/s	71,5	70
	m <sup>3</sup> /h	257	252
Dammklass		L	L
Vikt <sup>B)</sup>	kg	14,0	14,5
Skyddsklass		⊕/I	⊕/I

Våt-/torsug	GAS 400 A	GAS 400 A
Kapslingsklass	IPX4	IPX4

A) uppmätt med en sugslang  $\varnothing$  28 mm och 4 m längd

B) Utan nätkabel

Uppgifterna gäller angivna märkspänningar. Vid avvikande spänning och för utföranden i vissa länder kan uppgifterna variera.

Värdena kan variera beroende på produkt och är beroende av användnings- och omgivningsvillkor. Mer information finns på [www.bosch-professional.com/wac](http://www.bosch-professional.com/wac).

## Uttag på dammsugaren

Tillåten anslutningseffekt hos anslutet elverktyg			
3 601 JMO ...	Märkspänning	Maximal effekt	Minimal effekt
... 020/... 0F0	230 V	2100 W	100 W
... 080/... 0E0/... 0N0	220 V	2100 W	100 W
... 0K0	220–230 V	2100 W	100 W
... 0L0/... 070	220–240 V	1660 W	100 W
... 0H0	220 V	1000 W	100 W
... 030	230 V	1100 W	100 W
... 0D0/... 0G0	127 V	705 W	100 W
... 0C0	115 V	525 W	100 W
... 060	110 V	560 W	100 W

Uppgifter om tillåten anslutningseffekt hos anslutet elverktyg.

Detta värde kan avvika hos andra landsspecifika modeller. Observera uppgifterna på dammsugarens kontakt.

## Buller-/vibrationsdata

Bullernivåvärde beräknat enligt **EN 60335-2-69**.

Den A-viktade bullernivån för dammsugaren är typiskt **73 dB(A)**. Osäkerhet  $K = 2$  dB. Bullernivån vid arbetet kan överskrida angivna värden. **Bär hörselskydd!**

Totala vibrationsvärden  $a_h$  (vektorsumma för tre riktningar) och osäkerhet  $K$  beräknad enligt **EN 60335-2-69**:

$$a_h < 2,5 \text{ m/s}^2, K = 1,5 \text{ m/s}^2.$$

## Montage

- **Dra ut kontakten ur uttaget innan du utför underhåll på sugen eller rengör den, utför inställningar, byter tillbehör eller förvarar sugen.** Denna skyddsåtgärd förhindrar oavsiktlig start av dammsugaren.

### Montera sugtillbehör (se bild A)

Sugslangen (29) är utrustad med ett clip-system så att tillbehör (utsugsadaptern (25), det böjda munstycket (31), kombiborste(24)) kan anslutas.

### Montera det böjda munstycket

- Sätt det böjda munstycket (31) på sugslangen (29) tills de båda tryckknapparna (35) på sugslangen snäpper fast hörbart.
- För att demontera trycker du tryckknapparna (35) inåt och drar komponenterna åt sidan.

### Montera golvmunstycket och rör

- Sätt vid behov in rören (30) i varandra och därefter fast på det böjda munstycket (31).

- Sätt ett golvmunstycke (23) på dammsugarröret (30) eller det böjda munstycket (31).

### Montera kombi-utsugsadaptern

Kombi-utsugsadaptern (25) består av PowerTool-adapter (främre del) (36) och PowerTool-adapter (bakre del) (37).

Kombi-utsugsadaptern (25) är kompatibel med Bosch elverktyg.

PowerTool-adaptern (främre del) (37) kan användas för elverktyg från andra tillverkare tack vare innerdiametern på 38,5 mm och ytterdiametern på 45 mm.

Sätt PowerTool-adaptern (främre del) (36) på PowerTool-adaptern (bakre del) (37) och anslut de båda adaptertrarna genom att vrida motsols (se bild B).

Sätt kombi-utsugsadaptern (25) på sugslangen (29) så att båda knapparna (35) på sugslangen snäpper fast hörbart.

För att demontera trycker du tryckknapparna (35) inåt och drar kombi-utsugsadaptern från sugslangen.

För att separera de båda adaptertrarna vrider du motsols och drar dem från varandra.

### Montera kombi-borsten

Sätt kombiborsten (24) på sugslangen (29) så att de båda knapparna (35) snäpper fast hörbart.

För att demontera trycker du tryckknapparna (35) inåt och drar komponenterna åt sidan.

### Ställa in kombiborsten (se bild C)

Du kan använda kombiborsten (24) som fogborste eller borste.

Tryck på upplåsningsknappen (38) och skjut borsten framåt för att använda kombiborsten (24) som borste.

Tryck på upplåsningsknappen (38) och dra borsten bakåt för att använda kombiborsten (24) som fogborste.

## Montera dammsugarslangen (se bild D)

Sätt på dammsugarslangen (29) på dammsugarmunstycket (3) och vrid den medsols till anslaget.

**Anmärkning:** Vid dammsugning uppstår en elektrisk laddning genom friktion hos dammet i sugslangen och -tillbehöret, som användaren kan känna av i form av statisk urladdning (beroende på omgivningens påverkan och kroppslig uppfattning).

Bosch rekommenderar i allmänhet en antistatisk sugslang (tillbehör) vid uppsugning av fint damm och torra material.

## Sätta fast sugslangen på dammsugaren (se bild E)

Linda upp den monterade sugslangen (29) i facket för sugslangen. Dra de båda dragbanden (13) uppåt och haka fast dem i monteringsöppningarna (14).

## Sätta in/ta ut plastsäcken (torrsugning) (se bild F)

Öppna de båda förslutningarna (15) och ta av dammsugarens överdel (12).

För torrsugning sätter du en plastsäck (32) i behållaren (1). Lägg plastsäcken (32) med påfyllningsöppningen uppåt i behållaren (1).

Se till att plastsäcken (32) ligger an helt mot behållarens (1) innervägg.

Vik resten av plastsäcken (32) över kanten på behållaren (1). Se till att plastsäckens kant sitter på behållarens kant och att ventilationsöppningarna (33) stannar kvar i behållaren.

Sätt på dammsugarens överdel (12) igen och stäng dammsugaren med spärrarna (15).

### ► Se till att dammsugaren alltid är ordentligt stängd.

Stäng plastsäcken innan du tar ut den. Håll ihop säcken upptill och använd bandet för att knyta ihop säcken.

## Sätta i/ta ut fleecefilterpåsen (torrsugning) (se bild G-H)

För torrsugning av damm i dammklass L kan du sätta in en fleecefilterpåse (40) (tillbehör).

Om damm utan eller med ett exponeringsgränsvärde på  $\geq 1 \text{ mg/m}^3$  (enligt dammklass L) sugs upp kan det ledas direkt in i behållaren.

**Observera:** stäng av den automatiska filterrengöringen vid användning av fleecefilterpåsen (se „Automatisk/manuell filterrengöring (se bild M)“, Sidan 15).

**⚠ VARNING** Dammsugaren innehåller hälsovådligt stoft. Låt endast fackfolk tömma och underhålla dammsugaren, inklusive hantera stoftbehållarna. En lämplig skyddsutrustning krävs. Använd inte dammsugaren utan komplett och korrekt monterat filtersystem. I annat fall sätter du din hälsa i fara.

Öppna förslutningarna (15) och ta av dammsugarens överdel (12).

Sätt fleecefilterpåsen (40) på fleecefilterpåsens hållare (39) och sätt fleecefilterpåsen (40) med fleecefilterpåsens hållare (39) i behållaren (1).

För att ta ut den, stäng öppningen på den fulla fleecefilterpåsen genom att dra i förslutningen. Dra den stängda fleecefilterpåsen (40) från fleecefilterpåsens hållare (39) och ta ut den ur dammsugaren.

Sätt på dammsugarens överdel (12) igen och genom att stänga förslutningarna (15) ansluter du behållaren (1) till dammsugarens överdel (12).

## Klicka på L-BOXX (se bild I)

För transport av sugen och för platsbesparande förvaring av sugtillbehör och/eller elverktyg kan du klicka på en L-BOXX på sugens övre del.

Sätta fast sugslangen på dammsugaren (se bild E).

Klicka fast L-BOXX på fästena (11).

► **Använd inte sugen med L-BOXX på.** Sugens tyngdpunkt förflyttas uppåt. Sugan kan välta. Risk för personskador och materiella skador föreligger.

► **Bär inte sugen i handtaget på den fastklickade L-BOXXen.** Sugan är för tung för L-BOXXens handtag. Risk för personskador och materiella skador föreligger.

## Montera det utdragbara handtaget (tillbehör) (se bild J-K)

**Observera:** det utdragbara handtaget kan inte demonteras. Se till att handtaget är rätt inriktat vid monteringen.

Rikta in handtaget (42) innan insättning enligt markeringen R (höger) och L (vänster).

Sätt in handtaget (42) i styrskenorna (20).

Tryck handtaget (42) neråt mot anslag tills det snäpper fast hörbart.

Tryck på knappen (41) för att ändra längden på handtaget (42).

## Drift

► **Dra ut kontakten ur uttaget innan du utför underhåll på sugen eller rengör den, utför inställningar, byter tillbehör eller förvarar sugen.** Denna skyddsåtgärd förhindrar oavsiktlig start av dammsugaren.

## Driftstart

► **Kontrollera nätspänningen!** Kontrollera att strömkällans spänning överensstämmer med uppgifterna på sugens typskylt.

► **Informera dig om gällande nationella lagar och regler gällande hantering av hälsovådligt damm.**

Utsuget får endast användas för upp- och utsug av följande material:

– Damm med expositionsgränsvärde  $> 1 \text{ mg/m}^3$

Sugen får generellt inte användas i utrymmen där det finns risk för explosioner.

För att garantera optimal sugeffekt ska sugslangen (29) alltid tas av från sugöverdelen (12).

### Reglera sugkraften

Sugkraften kan regleras steglöst via sugeffektsreglaget (9).

Ställ in sugeffektsreglaget (9) på max. sugeffekt för användning med kraftig dammutveckling.

Ställ in sugeffektsreglaget (9) till positionen för reducerad sugeffekt för användning med låg dammutveckling för att reglera sugkraften mellan anslutna elverktyg och arbetsstyckets yta (t.ex. vid slipning).

### Uttag på dammsugaren

► **Observera tillåten anslutningseffekt på dammsugarens uttag. Om max. tillåten anslutningseffekt överskrids kan det leda till överbelastning av dammsugaren. Motorsäkringarna utlöser.** Skicka dammsugaren till en auktoriserad Bosch kundtjänst.

Så fort dammsugarens kontakt sitter i uttaget och huvudbrytaren befinner sig i position 1 står uttaget för elverktyg (4) under spänning. Det kan användas för anslutning av en extern strömanslutning, t.ex. vid arbete med utsugssystem. I positionen 1+ är dammsugarens start-/stopp-automatik aktiverad. Via anslutet elverktyg kan dammsugaren slås på via fjärrstyrning.

### Torr sugning

#### Uppsugning av avlagrat stoft



För att **slå på dammsugaren**, vrid huvudbrytaren (2) till position 1.



För att **stänga av dammsugaren**, vrid huvudbrytaren (2) till position 0.

#### Uppsugning av damm från arbetande elverktyg (se bild L)

► **Det skall finnas ett tillräckligt luftväxlingsförhållande i rummet när frånluften går tillbaka in i rummet. Beakta nationella föreskrifter.**

Ett uttag för elverktyg (4) är integrerad i dammsugaren. I detta uttag kan du ansluta ett externt elverktyg. Beakta maximalt tillåten anslutningseffekt för anslutet elverktyg.

Montera kombi-utsugsadaptern (25) (se bild B).

Sätt in kombi-utsugsadaptern (25) i elverktygets utsugsstuts.



För att **slå på start-/stopp-automatiken** på dammsugaren, vrid huvudbrytaren (2) till position 1+.

För att **slå på dammsugaren**, slå på det elverktyg som är anslutet till uttaget (4). Dammsugaren startar automatiskt.

Stäng av elverktyget för att **avsluta dammsugningen**.

Eftersläpningsfunktionen hos start/stopp-automatiken fortsätter att gå i upp till 15 s för att suga upp resterande damm från sugslangen.



För att **stänga av dammsugaren**, vrid huvudbrytaren (2) till position 0.

#### Använda utsugssystemet (tillbehör)



Anslut utsugssystemet till sugslangen (29).

**För att suga upp damm via utsugssystemet** vrid du huvudbrytaren (2) till position 1.

Håll utsugssystemet mot väggen och slå på elverktyget. Undertrycket som uppstår gör att utsugssystemet sitter fast automatiskt.

Stäng av elverktyget och ta försiktigt av utsugssystemet från väggen.



För att **stänga av dammsugaren**, vrid huvudbrytaren (2) till position 0.

### Våtsugning

► **Sug inga brännbara eller explosiva vätskor, såsom till exempel bensin, olja, alkohol, lösningsmedel. Sug inget hett, brinnande eller explosivt damm. Använd inte sugen i explosionsfarliga lokaler.** Stoft, ångor eller vätskor kan antändas eller explodera.

► **Sugen får inte användas som vattenpump.** Sugan är avsedd för uppsugning av luft och vattenblandning.

**Observera:** kraven på genomsläpningsgraden (dammklass L) har endast påvisats för torr sugning.

#### Innan våtsugning

Töm behållaren (1) och ta bort plastsäcken (32) eller fleecefilterpåsen (40).

Kontrollera om nivåsensorn (45) är smutsig. Nivåsensorn kan bara stänga av dammsugaren när behållaren är full så länge den är ren (se „Rengöra nivåsensorn (se bild Q-R)“, Sidan 16).

► **Under våtsugning måste automatisk filterrengöring vara avaktiverad.**

Tryck på knappen automatisk filterrengöring (8) för att aktivera den manuella filterrengöringen (se „Manuell filterrengöring“, Sidan 15). Den automatiska filterrengöringen avaktiveras och indikatorlampan A (5) slocknar.

#### Uppsugning av vätska



**VARNING** Stäng omedelbart av sugen så snart skum eller vatten tränger ut och töm behållaren. Sugan kan annars skadas.

För att **slå på dammsugaren**, vrid huvudbrytaren (2) till position 1.

Dammsugaren är utrustad med nivåsensorer (45). Om max. nivå har uppnåtts stängs dammsugaren av automatiskt och de båda indikatorlamporna A (5) och M (6) blinkar samtidigt

en gång per sekund. Återstartsskyddet är aktiverat och kan avaktiveras genom att dammsugaren slås på och stängs av en gång.

**Observera:** kontrollera nivån regelbundet och töm behållaren i god tid.

För att **stänga av dammsugaren**, vrid huvudbrytaren **(2)** till position **0**.

Ta tag i behållaren **(1)** i det bakre greppområdet **(21)** och vrid den framåt för att tömma ut vätskan.

### Efter våtsugning

Rengör nivåsensorn efter varje våtsugning **(45)** (se „Rengöra nivåsensorn (se bild **Q-R**)“, Sidan 16).

För att undvika mögelbildning efter våtsugning:

- Ta ut veckfiltret **(34)** och låt det torka ordentligt.
- Ta av sugöverdelen **(12)**, öppna filterkåpan **(43)** och låt båda torka ordentligt.

## Automatisk/manuell filterrengöring (se bild M)

### Automatisk filterrengöring

**Observera:** den automatiska filterrengöringen vid påslagning av dammsugaren är inställd som standard.

Indikatorlampan **A (5)** lyser fast.

Vid automatisk filterrengöring rengörs veckfiltret **(34)** var 15:e s med hjälp av två luftstötter (pulserande ljud).

Vid regelbunden användning av filterrengöringen ökar filtrets livslängd.

För att uppnå optimal filterlivslängd, avaktivera endast den automatiska filterrengöringen i undantagsfall, t.ex. vid våtsugning.

### Manuell filterrengöring

Tryck på knappen manuell filterrengöring **(7)** för att utföra den manuella filterrengöringen. Veckfiltret **(34)** rengörs med hjälp av två luftstötter. Indikatorlampan **M (6)** lyser i vitt i 2 s. När indikatorlampan **M (6)** slocknar kan nästa luftstöt utlösas. Tryck på knappen manuell filterrengöring **(7)** igen.

**Observera:** vid manuell filterrengöring ska tiden mellan varje knapptryck vara 2–3 s. Om knappen manuell filterrengöring **(7)** trycks in kontinuerligt flera gånger kommer dammsugarens överhettningsskydd att utlösas. Överhettningsskyddet återställs efter en viss tidsperiod (se „Störningsåtgärder“, Sidan 16).

För att stänga av manuell filterrengöring, tryck på knappen automatisk filterrengöring **(8)**.

Ett veckfilter som bara har ytlig smuts är fullt funktionsdugligt. Manuell rengöring av veckfiltret med hjälp av knackning eller blåsning är inte nödvändigt och kan dessutom skada filtret.

## Underhåll och service

### Underhåll och rengöring

► **Dra ut kontakten ur uttaget innan du utför underhåll på sugen eller rengör den, utför inställningar, byter**

**tillbehör eller förvarar sugen.** Denna skyddsåtgärd förhindrar oavsiktligt start av dammsugaren.

► **Håll elverktyget och dess ventilationsöppningar rena för bra och säkert arbete.**

Om nätsladden för bibehållande av verktygets säkerhet måste bytas ut, ska byte ske hos **Bosch** eller en auktoriserad serviceverkstad för **Bosch** elverktyg.

► **Bär dammskyddsmask vid underhåll och rengöring av sugen.**

Rengör dammsugarens kåpa då och då med en fuktig trasa.

► **Rengör inte dammsugaren med tryckluft.** Filtret eller andra komponenter kan skadas.

Minst en gång om året måste en dammteknisk kontroll av dammsugaren utföras av tillverkaren eller en instruerad person (t.ex. filter med avseende på skador, dammsugare med avseende på täthet och kontrollanordningar med avseende på felfri funktion).

### Rengöring och underhåll efter uppsugning av hälsovådliga ämnen

- Alla delar som kan ha kommit i kontakt med hälsovådliga ämnen ska betraktas som förorenade.
- Dammsug, torka av eller täta dammsugarens utsida noga innan du ta ut den från ett område med hälsovådliga ämnen.
- Rengör, demontera och underhåll dammsugaren endast då det kan utföras riskfritt för dig och andra personer. Bär personlig skyddsutrustning vid underhåll och rengöring. Utför arbetet i ett välventilerat utrymme.
- Rengör dammsugarens utsida innan du demonterar den.
- Kassera alla delar av dammsugaren som inte kan rengöras tillräckligt i täta avfallspåsar. Beakta gällande föreskrifter för sådant avfall.
- Rengör arbetsområdet när arbetet är avslutat.

### Rengör behållaren

Torka av behållaren **(1)** då och då med vanligt, icke-slipande rengöringsmedel och låt den torka.

### Rengöra/byta ut veckfiltret (se bild N-0)

► **Ta tag i filterlocket vid öppning av förslutningsfliken och se till att det öppna filterlocket snäpper fast i lodrät position.** Risk för skador om filterlocket faller ner.

Sugeffekten är beroende av filtertillståndet. Rengör därför filtret regelbundet.

Byt ut veckfiltret **(34)** omedelbart om det är skadat.

- Dra i förslutningsfliken **(26)** och vrid filterkåpan **(43)** uppåt tills den klickar fast i lodrät position.
- Ta tag i veckfiltret **(34)** i staget och dra det uppåt.
- Ta bort damm och smuts som uppstår vid uttagning av veckfiltret **(34)** med en fuktig trasa från behållarens **(1)** kant.
- Veckfiltret kan spolas av under rinnande vatten.
- Sätt in ett nytt/det rengjorda veckfiltret **(34)** och se till att det sitter säkert och korrekt.
- Stäng filterkåpan **(43)** så att den klickar fast hörbart.

**Rengöra förfiltret (se bild P)****► Förfiltret får inte våtrensas.****► Stick in te i händerna mellan handtaget och dammsugaren för att låsa upp förfilterkåpan.** Du kan klämma handen.

Dra handtaget (42) uppåt tills förfilterkåpan är tillgänglig från baksidan.

Tryck på upplåsningsknappen (28) på förfilterkåpan (27) och ta ut den ur förfilterfacket.

Ta ut förfiltret (44).

Borsta av lamellerna i förfiltret med en mjuk borste.

Lägg förfiltret i förfilterkåpan (27).

Sätt förfilterkåpan (27) i förfilterfacket och fäll in den.

**Rengöra nivåsensorn (se bild Q-R)**

Dra dammsugarens kontakt ur vägguttaget.

Ta av dammsugarens överdel (12).

Töm behållaren (1).

Flytta på flottören (46) eller knacka ur den lätt för att avlägsna smuts.

Rengör flottören (46) med en mjuk trasa.

Du kan också ta ut flottören vid behov. Tryck på låset (47) och ta ut flottören (46).

Rengör magneten (48) med en borste.

Sätt in flottören (46) igen.

**Förvaring och transport**

– Linda nätkabeln runt kabelhållaren (19).

- Sätt in tillbehöret i avsedda hållare.
- Linda upp den monterade sugslangen (29) i facket för sugslangen. Dra de båda dragbanden (13) uppåt och haka fast dem i monteringsöppningarna.
- Klicka fast L-BOXX på fästena (11).
- Ta ut plastsäcken/fleecefilterpåsen så fort den är full.
- Bär endast dammsugaren i handtaget (10).
- Ställ dammsugaren i ett torrt utrymme på ett plant underlag och säkra den mot obehörig användning.
- För att bromsa hjulen (17), trampa ner hjulbromsen (18).
- För enkel och skonsam transport av dammsugaren, töm behållaren helt eller kassera den fulla plastsäcken/fleecefilterpåsen.
- Lås upp hjulbromsen (18) för att skjuta dammsugaren framåt eller dra den efter dig.
- Använd endast utdraget handtag (42) för att skjuta dammsugaren framåt eller dra den efter dig. Dammsugaren får inte dras i handtaget över trappavsatser. Här ska bärhandtaget användas.
- Se till att ingen annan befinner sig bakom dig när du bär dammsugaren i trappor, för att undvika skador om dammsugaren oväntat faller.

**Störningsåtgärder**

- **Om en störning (t.ex. filterbrott) inträffar skall sugen omedelbart stängas av. Innan den startas igen skall störningen ha åtgärdats.**

Problem	Åtgärd
Sugturbinen startar inte.	Kontrollera nätkabel, kontakt, säkring, uttag och nivåsensorer (45). Huvudbrytaren (2) står på "Start/stopp-automatik". Ställ huvudbrytaren (2) på symbolen "Dammsugning" eller slå på det elverktyg som är anslutet till uttaget (4).
Sugturbinen stängs av.	Vid våtsugning blinkar indikatorlamporna <b>A</b> och <b>M</b> långsamt och samtidigt. Töm behållaren (1). Vid torrsugning blinkar indikatorlamporna <b>A</b> och <b>M</b> snabbt och samtidigt: överbelastningsskyddet på dammsugarens uttag är aktiverat. Stäng av elverktyget.
Dammsugaren stängs av.	Överbelastning av dammsugaren på grund av överskridning av max. spänning hos uttaget på dammsugaren. Motorsäkring har utlöst. Skicka dammsugaren till en auktoriserad <b>Bosch</b> kundtjänst.
Sugturbinen startar inte igen efter att behållaren har tömts.	Stäng av dammsugaren och vänta i 5 s, slå på igen efter 5 s. Rengör nivåsensorerna (45) och mellanrummet mellan nivåsensorerna (45) med en borste.
Sugkraften avtar.	Ta bort blockeringar ur sugmunstycket, utsugsröret, sugslangen (29) eller veckfiltret (34). Byt ut plastsäcken (32)/fleecefilterpåsen (40). Sätt fast filterkåpan (43) korrekt. Sätt på dammsugarens överdel (12) korrekt och stäng förslutningarna (15). Byt ut veckfiltret (34).

Problem	Åtgärd
Damm läcker ut vid dammsugning	Kontrollera att veckfiltret <b>(34)</b> är korrekt monterat. Byt ut veckfiltret <b>(34)</b> .
Avstängningsautomatiken (våtsugning) svarar inte.	Rengör nivåsensorerna <b>(45)</b> och mellanrummet mellan nivåsensorerna <b>(45)</b> med en borste. Kontrollera påfyllningsnivån kontinuerligt.
Den automatiska filterrengöringen arbetar inte.	Växla till manuellt läge genom ett tryck på knappen manuell filterrengöring <b>(7)</b> . Om problemet kvarstår, kontakta en auktoriserad <b>Bosch</b> kundtjänst.
Manuell filterrengöring kan inte utlösas.	Dammsugarens överhettningsskydd har utlöst. Kontinuerligt tryck 10 gånger på knappen manuell filterrengöring <b>(7)</b> har utlöst överhettningsskyddet. Överhettningsskyddet återställs efter 20 s. Kontinuerligt tryck 30 gånger på knappen manuell filterrengöring <b>(7)</b> har utlöst överhettningsskyddet. Överhettningsskyddet återställs automatiskt efter 4 min. Om problemet kvarstår, kontakta en auktoriserad <b>Bosch</b> kundtjänst.
Automatisk filterrengöring utlöser inte.	Kontakta en auktoriserad <b>Bosch</b> kundtjänst.

## Kundtjänst och applikationsrådgivning

### Svenska

Tel.: (08) 7501820

Ange alltid vid förfrågningar och reservdelsbeställningar det 10-siffriga produktnumret som finns på produktens typskylt.

### Avfallshantering

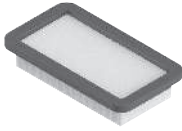
Sug, tillbehör och förpackningar ska lämnas in till återvinning.



Kasta inte sugen i hushållsavfallet!

### Endast för EU-länder:

Elektriska och elektroniska apparater som inte längre är användbara måste samlas in separat och kasseras på ett miljövänligt sätt. Lämnas in på en återvinningsstation. Felaktig avfallshantering kan vara skadlig för miljön och hälsan på grund av de farliga ämnen som den kan innehålla.



2 608 000 889



2 608 000 886



2 608 000 585



2 608 000 769



2 608 000 887



2 608 000 661



2 608 000 797



2 608 000 806



2 608 000 890



2 608 000 888



2 608 438 691



2 608 001 109



2 608 000 891



5 m

4 m



22 mm

28 mm



2 608 000 568



2 608 000 885

Servicekontakte  
Service Contacts  
Contacts de Service  
Contactos de Servicio



<https://www.bosch-pt.com/serviceaddresses>

Garantiebedingungen  
Guarantee Conditions  
Conditions de Garantie  
Condiciones de Garantía



<https://www.bosch-pt.com/guarantee/202601>